



PaveSpacer[®] System

Preisliste 2024



Pave-T[®]

Pave-X[®]

Pave-TP[®]

Pave-XP[®]

Pave-I[®]

Pave-V

Pave-K[®]

PaveDrain-T[®]

PaveDrain-X[®]

Die Größen der Abstandsstücke

Abstandsstücke sind in 5 höhen erhältlich. Jeder sack ist mit ein Farb Label versehen, höhen bestimmt - dies geht auch in der Preisliste hervor.

- Rote Label = 10 mm höhe
- Grüner Label = 20 mm höhe
- Blauer Label = 35 mm höhe
- Orange Label = 45 mm höhe
- Braun Label = 60 mm höhe

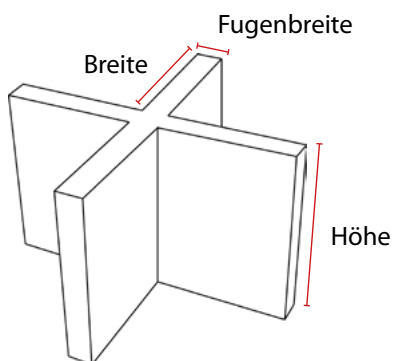


Abstandsstücke sind in Größen Erhältlich von 3 mm bis 10 mm, wie es in den box überall im Katalog hervor geht.

Maßgefertigte Abstandshalter

Da wir die Abstandshalter selbst entwerfen und produzieren, in Dänemark, sowohl Pave-T, X, V, I, K und PaveDrain wird auf Anfrage in individuellen Größen hergestellt. Sowohl Höhe, Breite als auch Fugenbreite sind einstellbar.

Bitte kontaktieren Sie Excellent Systems A/S für Preis und Lieferung.



Packung und Mengen

Pave-T, X, TP, XP I und V werden in Säcke Verpackt. Die Preise an den folgenden Seiten sind für 2 verschiedene sack Größen:



100 Stück 1.000 Stück

Wenn Sie größere Mengen brauchen sind wir natürlich in der Lage andere Verpackungs Lösungen anzubieten.

Material

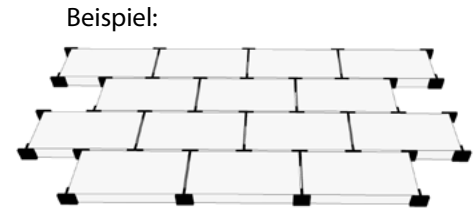
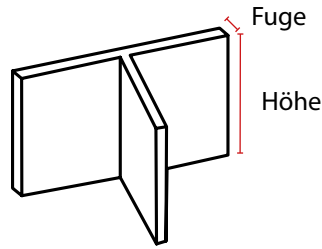
Die abstandshalter sind aus polyethylen (PELD/HD) hergestellt, ein frostsicheres re-cycle kunsstof material. Giftstof frei und in Dänemark hergestellt. Production wird von uns selber betrieben damit hoher qualität ohne überschuss oder Umwelt risiken im Hinhalt zur unsere Umweltl philosophie und moralischem standards getrieben werden kann. Jedes Product oder 2. sortierung kann re-cycled werdendurch regenerierung und re-production.

Verkaufs-/Liefer-verhältnisse

Die meisten von unserem abstandsstücke sind Lagerware und können uns am gleichen Tag als die Bestellung uns Verlassen, jedoch bei grössere Mengen oder kurzfristige aus-verkaufs situationen, Verlassen Sie sich auf unsere generellen Lieferbedingungen von 2-6 wochen. Alle preise sind ab. werk 8544 Mørke DK.

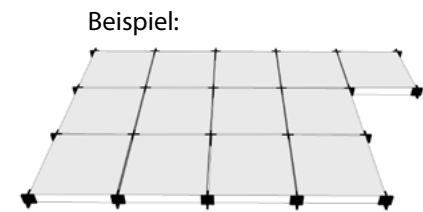
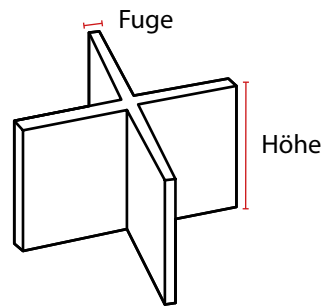
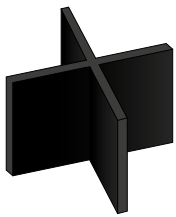
- Alle preise sind in € (euro).
- Alle preise sind ohne paletten, fracht oder MwSt. S.E.&O.

Pave-T®



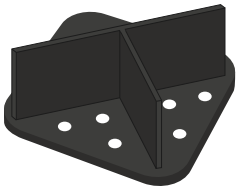
Höhe	Stück	----- Fuge -----							
		3 mm	4 mm	5 mm	6 mm	7 mm	8 mm	9 mm	10 mm
10 mm	1.000	148 €	151 €	154 €	157 €	160 €	163 €	166 €	169 €
20 mm	1.000	169 €	176 €	184 €	191 €	210 €	220 €	230 €	240 €
35 mm	1.000	191 €	199 €	206 €	213 €	220 €	228 €	235 €	254 €
45 mm	1.000	-	-	-	-	243 €	250 €	257 €	265 €
60 mm	1.000	222 €	245 €	250 €	257 €	-	-	-	-

Pave-X®

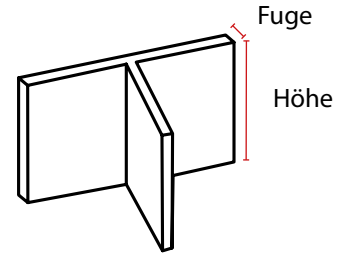


Höhe	Stück	----- Fuge -----							
		3 mm	4 mm	5 mm	6 mm	7 mm	8 mm	9 mm	10 mm
10 mm	1.000	155 €	157 €	159 €	161 €	163 €	166 €	170 €	173 €
20 mm	1.000	176 €	184 €	191 €	198 €	209 €	221 €	232 €	245 €
35 mm	1.000	198 €	205 €	212 €	219 €	226 €	231 €	240 €	260 €
45 mm	1.000	-	-	-	-	247 €	254 €	261 €	268 €
60 mm	1.000	-	-	-	-	-	-	-	289 €

Pave-T[®] (mit platte)

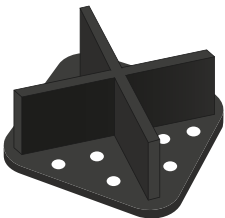


Anwendung: Pave-T-P werden mit einer flachen Bodenplatte geliefert. Dadurch wird verhindert, dass die Abstandshalter beim Auslegen in den Sand gedrückt werden. Besonders bei sehr geringer Verbauungshöhe der Abstandshalter ist dies ein großer Vorteil.

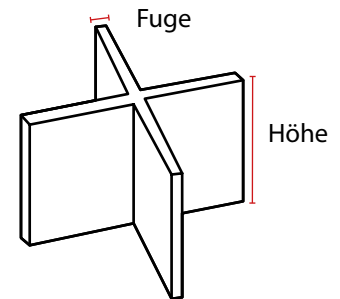


Höhe	Stück	----- Fuge -----							
		3 mm	4 mm	5 mm	6 mm	7 mm	8 mm	9 mm	10 mm
10 mm	1.000	162 €	165 €	168 €	171 €	174 €	177 €	180 €	183 €
20 mm	1.000	183 €	190 €	198 €	205 €	224 €	234 €	244 €	254 €
35 mm	1.000	205 €	213 €	220 €	227 €	234 €	242 €	249 €	268 €
45 mm	1.000	-	-	-	-	257 €	264 €	271 €	279 €

Pave-XP[®] (mit platte)



Anwendung: Pave-X-P werden mit einer flachen Bodenplatte geliefert. Dadurch wird verhindert, dass die Abstandshalter beim Auslegen in den Sand gedrückt werden. Besonders bei sehr geringer Verbauungshöhe der Abstandshalter ist dies ein großer Vorteil.

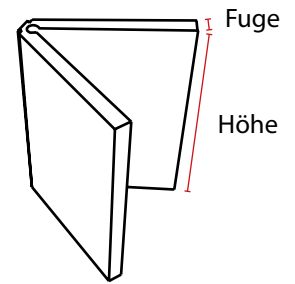


Höhe	Stück	----- Fuge -----							
		3 mm	4 mm	5 mm	6 mm	7 mm	8 mm	9 mm	10 mm
10 mm	1.000	169 €	171 €	173 €	175 €	177 €	180 €	184 €	187 €
20 mm	1.000	190 €	198 €	205 €	212 €	223 €	235 €	246 €	259 €
35 mm	1.000	212 €	219 €	226 €	233 €	240 €	245 €	254 €	274 €
45 mm	1.000	-	-	-	-	261 €	268 €	275 €	282 €

Pave-V®

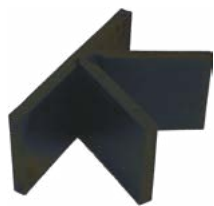


Anwendung
Pave-V ist für Triangulären fliesen und steine, schützen ecken und Spitze wobei ebenfalls eine gleichmäßige Fugen breite gesichert wird. Sorgt für Stärke, Gleichmäßigkeit und Haltbarkeit in einer Umgebung mit sowohl Fußgänger als pkw verkehr. Die Form ist flexible um sich die grad Anzahl von fast jeden Stein zu lösen. Damit ist die Lösung anpassungsfähig und vielseitig.

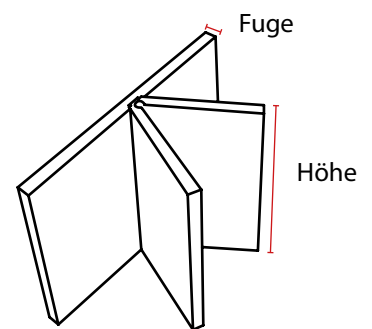


Höhe	Stück	----- Fuge -----			
		3 mm	4 mm	5 mm	6 mm
20 mm	1.000	169 €	176 €	184 €	191 €
35 mm	1.000	191 €	196 €	205 €	212 €

Pave-K®



Anwendung
Pave-K wird eingesetzt um ein muster zu machen wo ein dreieck eine grade seite trifft. Die Pave-V ist flexible zur fast jeden vinkel von 5-105 grad.

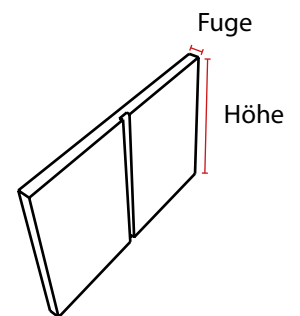


Höhe	Stück	----- Fuge -----			
		3 mm	4 mm	5 mm	6 mm
20 mm	1.000	254 €	268 €	283 €	297 €
35 mm	1.000	297 €	309 €	325 €	339 €

Pave-I®



Anwendung
Pave-I wird bei größere platten eingesetzt um für gleichmäßige Fugen und abstände zur sorgen, bei sowohl Hand als Vakuum verlegte platten. Das Abstandsstück sorgt für den gleichen Fugen Abstand und schützt dennoch den Ecken bei Verkehrs Einfluss. Der Pave-I wird ebenfalls eingesetzt bei Erstellung einer Pave-K.

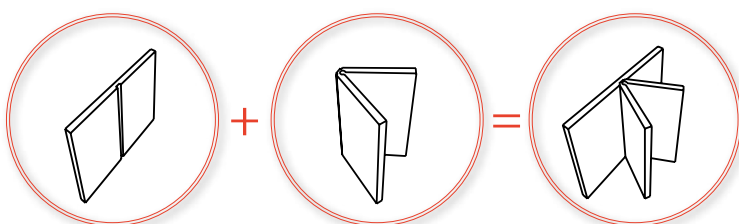
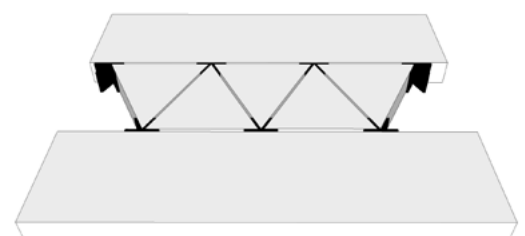


Höhe	Stück	----- Fuge -----				
		3 mm	4 mm	5 mm	6 mm	10 mm
20 mm	1.000	85 €	92 €	99 €	106 €	-
35 mm	1.000	106 €	113 €	120 €	127 €	-
60 mm	1.000	-	-	-	-	296 €

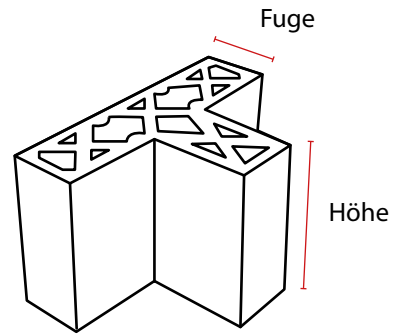
Beispiel:



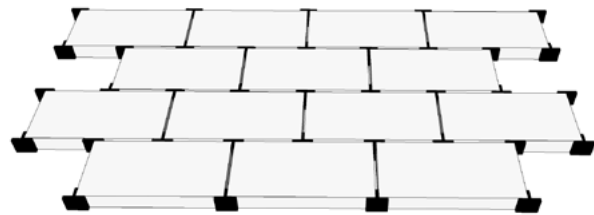
Beispiel:



PaveDrain-T®

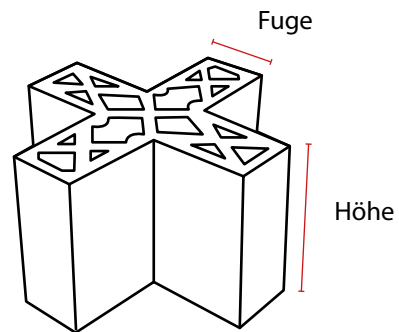
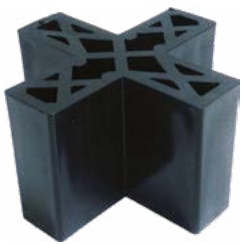


Beispiel:

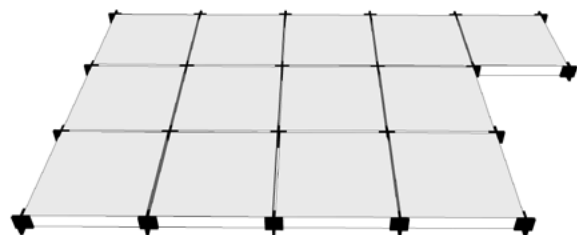


Höhe	Stück	Fuge 20 mm
35 mm	1.000	282 €
48 mm	1.000	318 €

PaveDrain-X®



Beispiel:



Höhe	Stück	Fuge 20 mm
35 mm	1.000	423 €
48 mm	1.000	459 €

Regen Wasser Management - ist für den meisten eine neue Terminologie. Die kurze Version lautet "Handierung von regen Wasser auf eigene Matrikel ohne Abwasserkanal".

PaveDrain® ist speziell entwickelt worden als Lösung für Oberflächen Wasser.

PaveDrain® ist ein Abstandshalter für Beläge durch offene Fugen. Das Abstandsstück funktioniert als eine gleichmäßiger Distanz Halter und für Konstruktions stärke bei 20 mm Fuge. Die Linien im Verlege Muster bleiben gleich Dank das Abstandsstück. Als Funktion dienen die Fugen dazu das Wasser leicht von der Fläche abfließen kann. Dadurch das der Pflasterbett ein offen poriges kies ist lässt der Aufbau schnell Mengen von Wasser nach unten. Der Pflasterbett besteht deshalb aus 3 Lagen wie gewöhnlich aber als Mischung von Stein und kies wo es ganz unten sehr grob ist, mittig feiner und oben eine abricht Schicht was vom Material her auch in der Fuge verwendet wird. Es gibt in einem solchen Aufbau kein Sand! Der Aufbau dient also als ein Wasser Reservoir und Verzickerungsanlage was ein hoher Volume von Wasser aufheben kann und der Oberfläche trocken halten kann.

Eine solche Terrasse braucht kein Gefälle, und ohne Sand ist Unkraut selten.

Nebeneffekt: Eine langsame Verdampfung im Sommer wirkt kühlend und im Winter führt die offene Fugen zur Aufsteigung von Erde Heizung damit Schnee schneller schmelzt.

Der Verbrauch von Abstandsstücke hängt zusammen mit fliesen Größe und Muster. Die Abstandsstücke werden in einem frostsicheren re-cycle Kunststoff hergestellt ohne negative neben Effekte für extreme Haltbarkeit.



Die korrekte lösung entsteht als eine kombination von Aufbau material, Fliese/Stein grösse und Fuge.

Das Ziel ist 10-14% offene Fläche geeignet für Verkehrskategori T2.

PaveSpacer[®] system

Excellent Systems A/S
Møllevvej 2, 8544 Mørke Danmark

tlf +45 8637 7133
mail sales@ex-as.com

PaveSpacer preislste 2024
S.E & O.

www.pave-systems.com