

Afstandsstykker afhjælper skader på små og store fliser. De skåner fliserne, og sikrer at de lægges korrekt første gang, uanset om de er håndlagt eller vakuum lagt. Det samme gælder udsatte arealer med vigende fuger, hvor der bruges suge-feje maskiner.

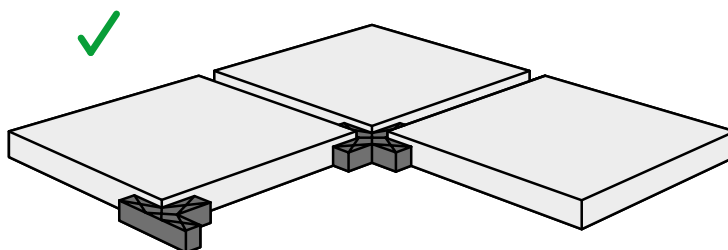
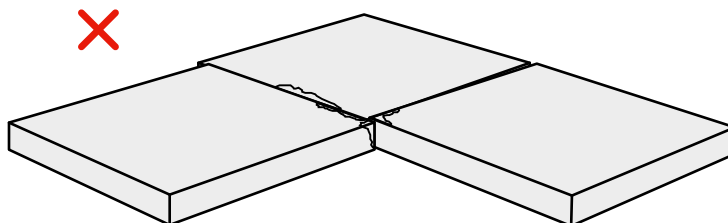
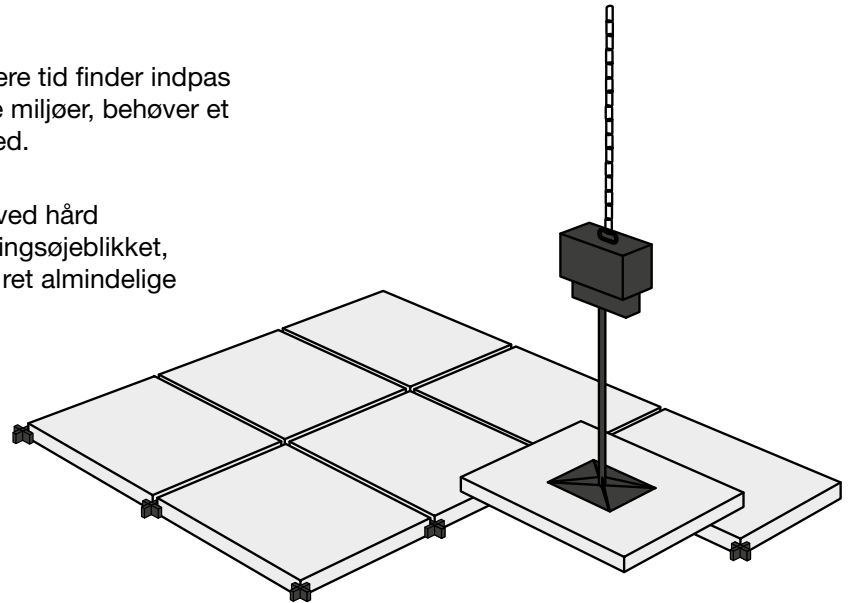
PaveSpacer afstandsstykker giver som de eneste af sin slags en frostsikker og permanent løsning. PaveSpacer har tilmed Danmarks største sortiment af afstandsstykker og kan produceres efter mål.

## Sådan fungerer PaveSpacers

Tung og retskåren beton-belægning, der i nyere tid finder indpas ved havnemiljøer, tung trafik eller i permeable miljøer, behøver et hjælpemiddel for varigt at forblive på rette sted.

PaveSpacer afstandsstykker styrker fliserne ved hård belastning over tid. De hjælper også i etableringsøjeblikket, ved at undgå kontaktskader. Disse skader er ret almindelige eftersom udlægnings-afstandene er små. Vægt, vibrationer og svingninger fra vakuum maskine i betjenings øjeblikket, kan føre til sammenstød og brud på fliserne.

Afstandsstykker i frostsikkert PE plast, er en enkel, billig og bæredygtig løsning til at undgå skader.



## Fordele ved PaveSpacer

- Beskytter fliserne mod skader.
- Hjælper både under etablering som stødpuder, samt efter etablering.
- Styrker og binder arealet sammen til én enhed.
- Skaber ensartede linjer og afstande mellem fliserne.
- Fås i flere størrelser og former og produceres efter specialmål.
- PE (Polyethylen) 100% fri for PVC og giftstoffer.
- Frostsikkert fra -50 til + 100°C.
- Udtjente PaveSpacers og rester fra produktion genbruges til nye produkter.