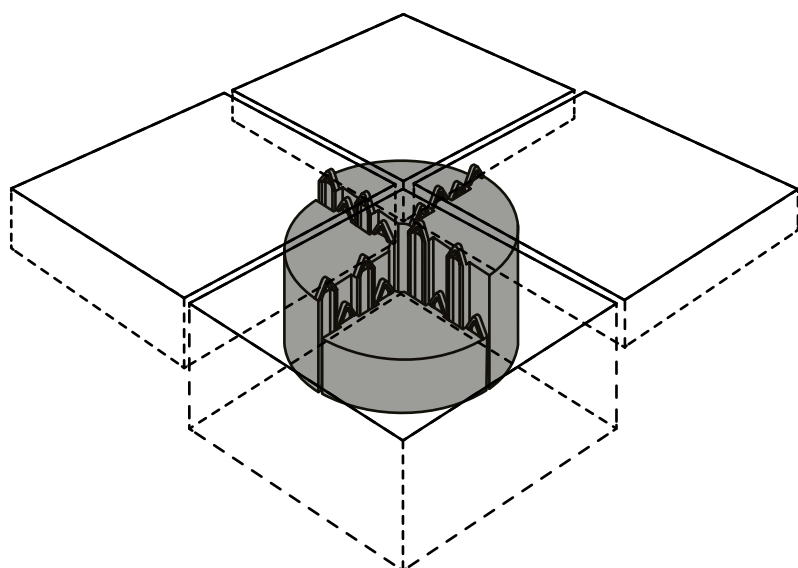


QUICK GUIDE TIL DE MEST BASALE TEKNISKE HUSKEREGLER



TILPAS FIRE FORSKELLIGE HØJDER I ÉN STAK PAVEPAD - OG SPAR PLADS, TID OG PENGE



Vælg PavePad fordi

- du sparer plads under belægningen
- du sparer tid ved opsætning og gør arbejdet mere effektivt
- du sparer penge, da du skal bruge færre flisefødder



PaveShim 1,5 mm



PaveDamper 4,5 mm



PavePad 7,5 mm



PavePad 15 mm

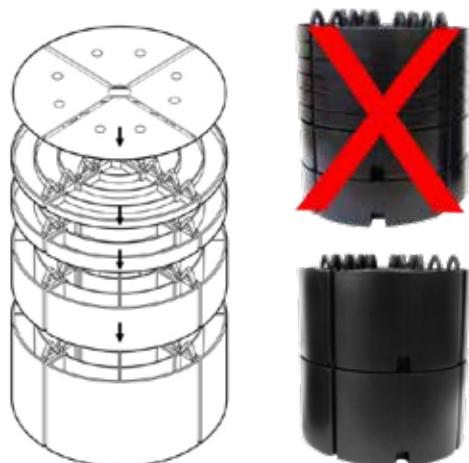


PavePad 45 mm



PavePad 90 mm

Sådan stabler du dine PavePads



Brug altid den størrelse PavePad der er tættest på sluthøjden. Således opnås den bedste etableringsøkonomi.

Deling af PavePads



PavePads kan let deles ved håndkraft.



Midtersektion 1/1



Side 1/2

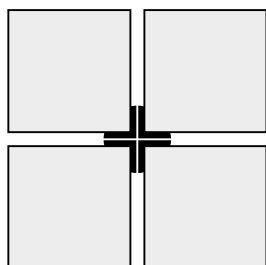


Hjørne 1/4

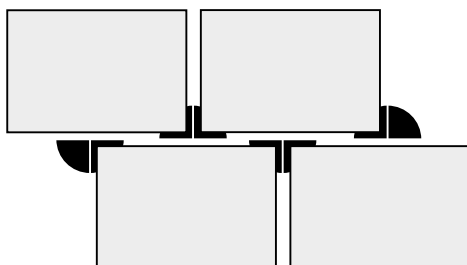
Retlinjet mønster

Forbandt mønster

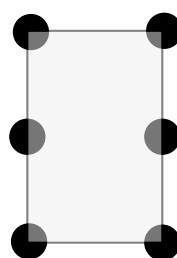
Ekstra styrke med understøtning



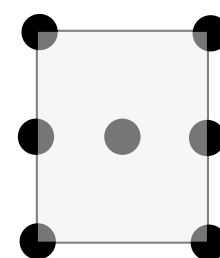
Hele PavePads



Halve PavePads

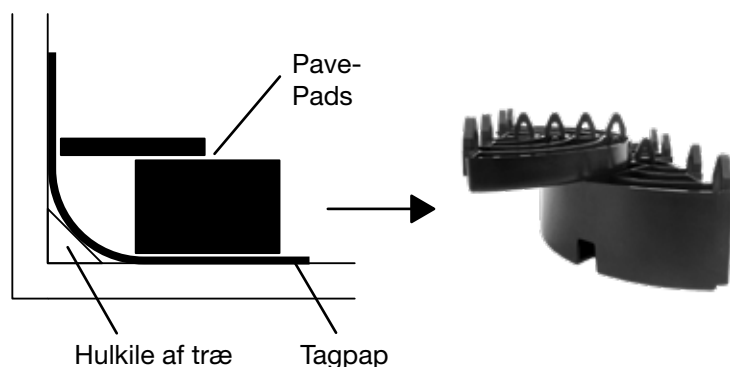


Sideunderstøtning



Side- og midtunderstøtning

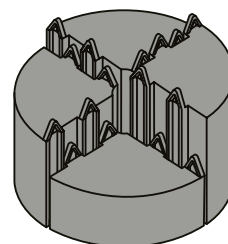
Forskydningsteknik: korrekt afslutning mod hulkel



Ved at dele og forskyde PavePads, kan de nå helt ud til kanten, selvom der er hulkile.

Fliser med forskellig højde

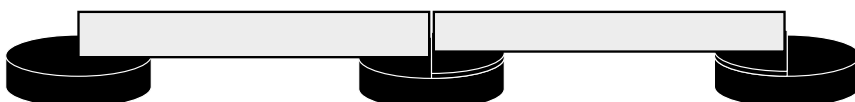
PavePads kan tilpasse fire fliser med forskellig højde:



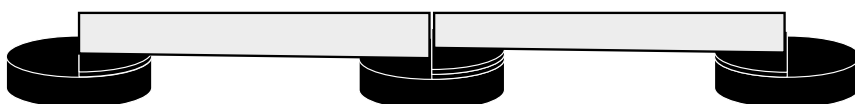
Brug shim til fine justeringer:



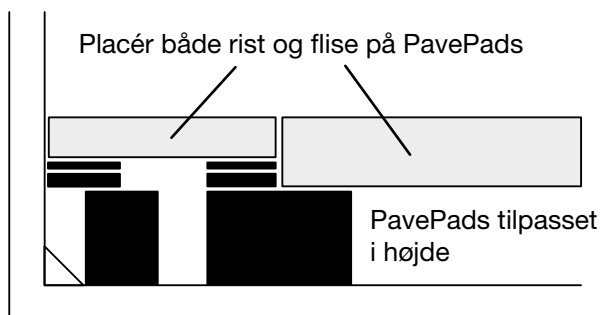
Shim 1,5 mm



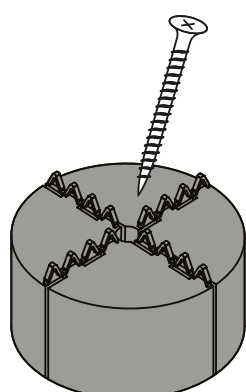
Selv ujævne fliser kan nemt tilpasses med PavePads.



Metalrist



Træterrasser og center oplodsning

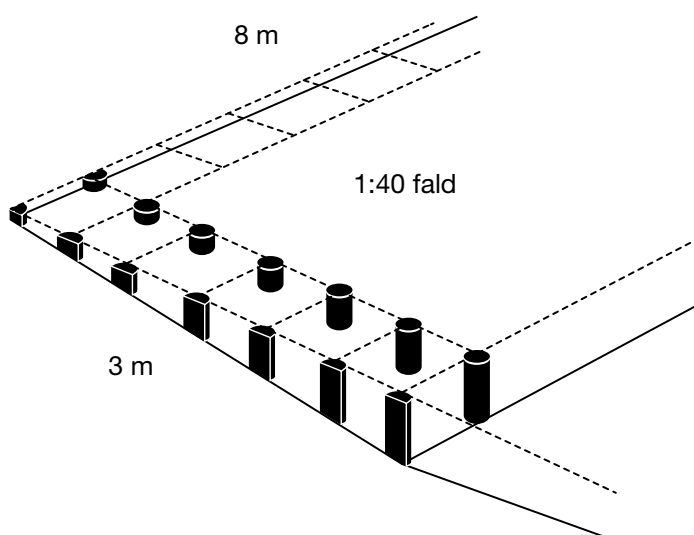


Man kan fæstne strøer til PavePads med en skrue på op til Ø 6 mm, uden risiko for at PavePads flækker.





Eksempel på opbygning af tagterrasse med PavePads



Fliser størrelse 50x50 cm

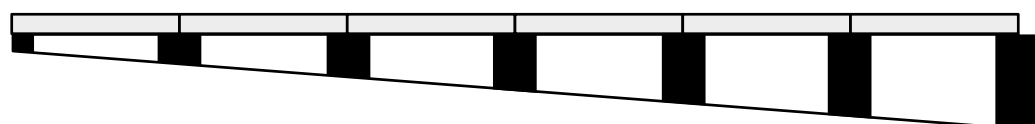
Start i hjørnet af terrassen og tilpas PavePads i de rigtige højder ind mod midten.

Række 1 er halve og kvarte PavePads.
Række 2-16 kan du se i skemaet her:

Stabel	Højde	PP 90	PP 45	PP 15	PP 7.5	Shim 1.5
S1	15	0	0	1	0	0
S2	27	0	0	1	1	3
S3	40.5	0	0	2	1	2
S4	52.5	0	1	0	1	0
S5	64.5	0	1	1	0	3
S6	78	0	1	2	0	2
S7	90	1	0	0	0	0
Række total		1	3	7	3	10

Højde på PavePads:

15 mm 27 mm 40,5 mm 52,5 mm 64,5 mm 78 mm 90 mm



Start højde

Højden øges

Laveste punkt

Har du brug for rådgivning, er du altid velkommen til at kontakte os

PavePad®
www.pavepad.com
info@pavepad.com
 +45 86 377 133

Excellent Systems A/S
 Møllevej 2
 DK - 8544 Mørke